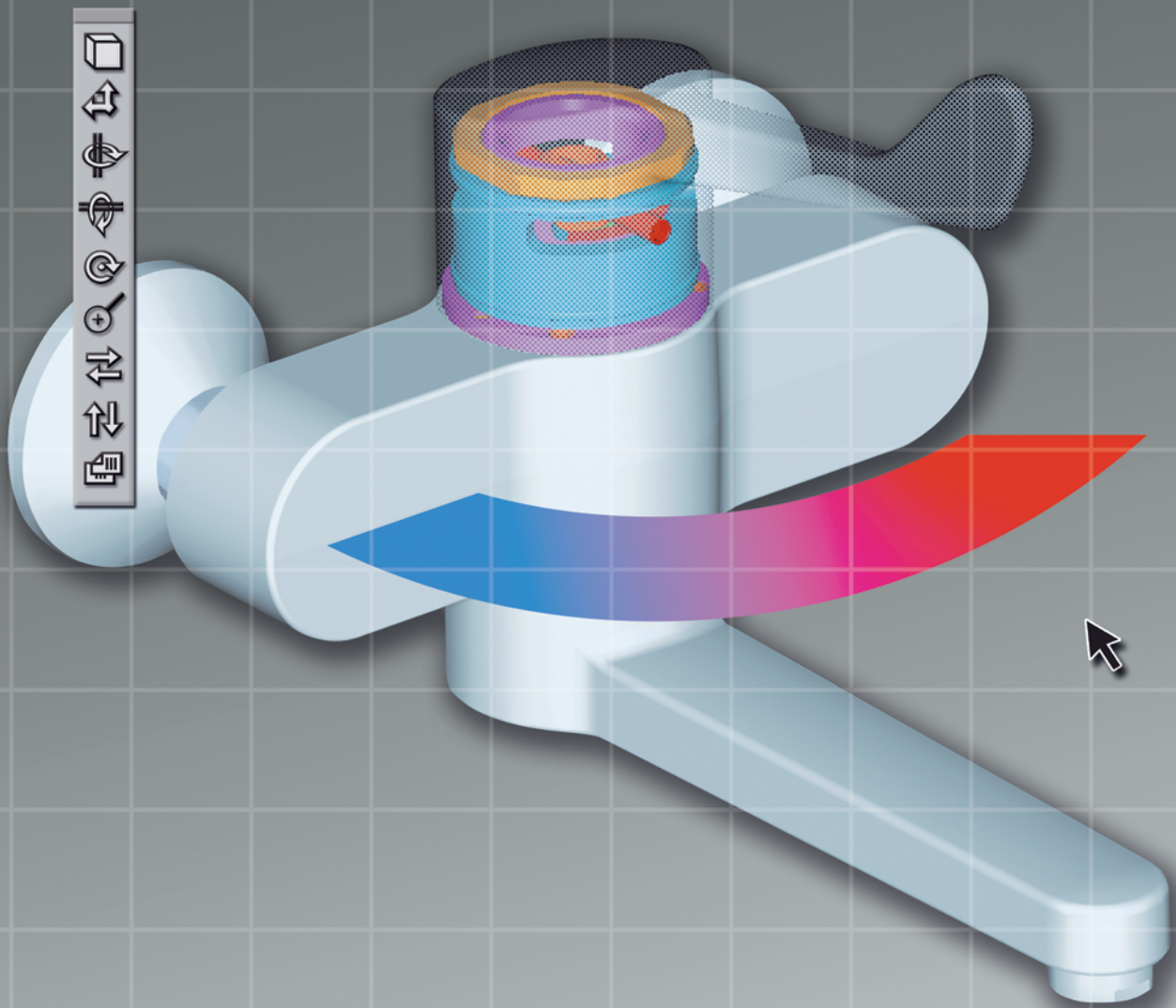


Medi-Care



Lösungen für Krankenhaus und Pflege

Kludi Medi-Care: Mehr Sicherheit und Wirtschaftlichkeit im Klinikbereich.

Dort, wo Hygienevorschriften sehr hoch sind, stellt sich die Armaturentechnik besonderen Herausforderungen. Mit der Armaturenserie Medi-Care trägt Kludi diesen speziellen Anforderungen optimal Rechnung. Neben der Erfüllung höchster hygienischer Ansprüche, verbunden mit ausgezeichnetem Bedienkomfort, bietet Kludi mit der Serie Medi-Care ebenfalls Energie- und Wassersparnis bei der Nutzung und kurze Wartungszeiten.

Maximale Hygiene. Bei minimalem Aufwand.

Aerosolverhinderung

Bei herkömmlichen Luftsprudlern entsteht ein weicher Wasserstrahl durch das Ansaugen von Luft. Mit der Luft können jedoch auch Bakterien angesaugt werden, wodurch Aerosol, ein bakterienhaltiges Wasser-Luft-Gemisch, entstehen kann. Der Care-Strahlregler der Kludi Medi-Care saugt keine Luft an, verhindert somit die Aerosolbildung und erzeugt einen kristallklaren laminaren Wasserstrahl. Ein weiterer Unterschied: die in handelsüblichen

Luftsprudlern eingesetzten innen liegenden Metallsiebe, die Kalkablagerungen zulassen und somit Bakterien einen Nährboden bieten, werden im Care-Strahlregler durch ein Kunststoffsieb ersetzt, das die Ansammlung von Kalk extrem minimiert.

Biofilmvermeidung

Alle Waschtisch- und Spültischarmaturen sind mit Kupferrohren ausgestattet. Dies bietet bis hin zum Anschluss größt-

möglichen Schutz vor der Entstehung eines Biofilms.

Berührungsreduzierung

Alle Medi-Care-Armaturen sind so konzipiert, dass sie sich bequem mit Unterarm oder Ellenbogen bedienen lassen. Handkontakt und damit Kontaminierung kann vermieden werden.

Schnelle thermische Desinfektion

Um Bakterien, insbesondere Legionellen, abzutöten, empfiehlt sich eine thermische Desinfektion der Installationsanlage. Dabei muss jede Armatur für drei Minuten bei über 70 °C durchgespült werden. Mit Medi-Care-Armaturen ist diese Desinfektion besonders einfach und schnell durchzuführen. Hierzu wird lediglich über eine Schraube am Hebel die Heißwasserbegrenzung außer Funktion gesetzt und nach der Desinfektion wieder aktiviert.



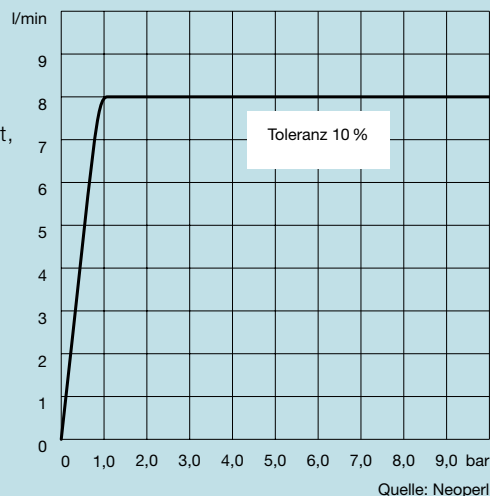
Im Wasser-Luft-Gemisch des weichen Komfortstrahls können Aerosole entstehen.



Der Care-Strahlregler erzeugt einen kristallklaren Laminarstrahl ohne Luftverwirbelungen.

Spart Wasser und Energie. Und nicht beim Komfort.

Zum Händewaschen oder Zähneputzen reicht ein Wasserdurchfluss von 8l/min vollkommen aus. Deshalb ist im Care-Strahlregler ein Durchflussregler integriert, der den Wasserverbrauch konstant von den sonst üblichen 13 auf 8 l/min reduziert. So lässt sich im Vergleich zu herkömmlichen Armaturen rund $\frac{1}{3}$ der Wassermenge sparen.



13
Liter

Wasserverbrauch einer herkömmlichen Armatur.

8
Liter

Wasserverbrauch einer Medi-Care-Armatur.

Einsparpotenzial bei thermischer Desinfektion: 75 % weniger Zeit, 60 % weniger Energie.

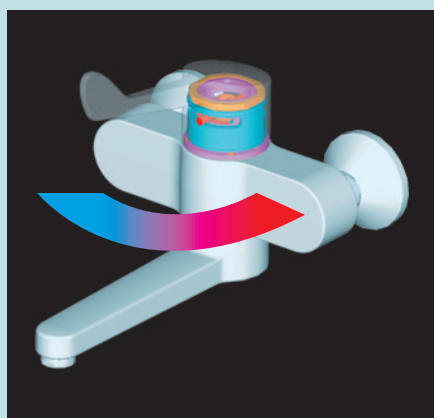
	Herkömmliche Klinikarmatur	Kludi Medi-Care
1. Vorbereitung	<ul style="list-style-type: none">• Markierungsstopfen entfernen• Gewindestift lösen und Hebel entnehmen• Wassersperre aufheben Dauer: 5 Minuten	<ul style="list-style-type: none">• Bei eingestellter Heißwassersperre auf 45 °C Auslauftemperatur Imbusschraube lösen• Hebel bis zum Anschlag schwenken Dauer: 30 Sekunden
2. Heißwasserdurchlass	Dauer: 3 Minuten	Dauer: 3 Minuten
3. Wiedereinrichtung für den Gebrauch	<ul style="list-style-type: none">• Heißwassersperre auf 45 °C einjustieren• Gewindestopfen festziehen• Markierungsstopfen einsetzen Dauer: 8 Minuten	<ul style="list-style-type: none">• Hebel zurückschwenken• Imbusschraube anziehen Dauer: 30 Sekunden
Gesamtdauer	16 Minuten	4 Minuten
Gesamtdauer therm. Desinfektion für 10-Betten-Trakt	3 Stunden	1 Stunde

Die Vorhaltezeit für Speicheranlagen mit Temperaturen über 80 °C wird um 2 Stunden reduziert. Das spart bis zu 60 % Energie.

Eingebaute Sicherheit. Heißes Wasser ohne Verbrühen.

Verbrühschutz

Hektik und Unachtsamkeit sind die häufigsten Ursachen für Verbrühungen. Deshalb sind Kludi Medi-Care-Armaturen mit einer Sicherheitskartusche mit einstellbarer Heißwasserbegrenzung ausgestattet, die Verbrühungen zuverlässig vorbeugt.



- Verbrühungen sind ausgeschlossen, da beim Öffnen der Armatur zunächst Kaltwasser fließt. Erst beim weiteren Schwenken des Hebels nach rechts fließt warmes und dann heißes Wasser.
- Zur thermischen Desinfektion wird lediglich eine Schraube am Hebel gelöst und so die Heißwasserbegrenzung außer Funktion gesetzt.
- Nach der thermischen Desinfektion wird der Hebel zurückgeschwenkt und die Schraube am Hebel wieder eingeschraubt. Die Heißwasserbegrenzung ist wieder in Funktion.

Thermostatarmaturen

Die im Klinikbetrieb am häufigsten eingesetzte Montagevariante ist die Wandmontage. Um die Nutzung noch sicherer zu gestalten, bietet Kludi bei diesem Produkt

auch eine Thermostatvariante an. Die präzise arbeitende, langlebige Thermostatkartusche sorgt mit einer 38 °C-Heißwassersperre für sicheren Verbrühschutz. Die gradgenaue Temperatureinstellung bietet von Anfang an die gewünschte Wassertemperatur ohne Mischverluste und spart zudem Wasser und Energie.

Ergonomischer Bedienhebel

Die Medi-Care-Armaturen sind in ihrer Bedienung den im Klinikalltag üblichen Bewegungen angepasst. Die Armatur lässt sich über eine horizontale Schwenkbewegung mit dem Unterarm oder Ellenbogen leicht öffnen bzw. schließen.

Funktionen und Vorteile:

- Die Sicherheitskartusche besitzt eine einstellbare Heißwasserbegrenzung und einen automatischen Verbrühschutz.
- Nach Installation der Armatur wird die Heißwasserbegrenzung einmalig gemäß den örtlichen Bedingungen auf eine maximale Auslauftemperatur von 45 °C eingestellt.



Kludi Klinik-Kompetenz. Bis ins Detail durchdacht.

Design

Das Design der Armaturenlinie ist auf den Klinikeinsatz abgestimmt. Glatte Flächen, abgerundete Kanten sowie eine Reduktion von Spalten und Nuten auf ein Minimum ermöglichen eine einfache, gründliche Reinigung und bieten der Bildung von Bakteriennestern und der Ansammlung von Reinigungsmitteln wenig Grundlage.

Auslaufvarianten

Bei den Medi-Care-Wandarmaturen besteht die Möglichkeit, die Flexibilität des Auslaufs wahlweise vor Ort zu bestimmen. Für maximale Bewegungsfreiheit kann der Auslauf um 120° geschwenkt werden, aus Sicherheitsgründen und gegen unkontrollierten Wasseraustritt kann der Auslauf in der Mittelstellung arretiert werden.



Wandstangen Medi-Care

Für Wandhalterung und Brausehalter werden hochwertige desinfektionsmittelresistente Kunststoffe verwendet. Somit sind diese Wandstangen für einen dauerhaften Einsatz im Klinikbetrieb bestens geeignet.

Wandstangen Sirena-Care

Wandstangen und Haltegriffe zeichnen sich durch besonders hohe Zugkräfte aus und sind somit speziell für den Pflegebereich bestens geeignet. Dies wird durch die Wandmontage mittels Spezialdübeln ermöglicht, die eine TÜV-geprüfte Zugkraft von 130 kg zulässt. Darüber hinaus zeichnen sich Stangen und Haltegriffe mit 50 mm durch einen hohen Abstand zur Wand aus. Dies ermöglicht Patienten ein sicheres und komfortables Umgreifen.

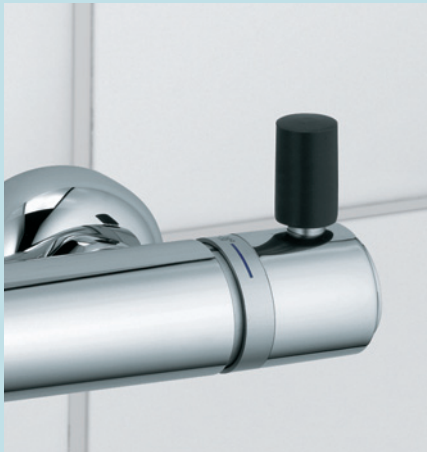


Kunststoff-Kontaktflächen

Für den Einsatz im Pflegebereich sind die Medi-Care-Armaturen auch mit speziellen Kunststoff-Kontaktflächen lieferbar. Bei eingeschränktem Greifvermögen sorgen sie für mehr Grip und einen angenehmeren Hautkontakt.

Verlängerte Bedienhebel

Der Brause-Thermostat bietet speziell verlängerte, kunststoffummantelte Bedienhebel. Sie sorgen für eine bessere Haptik bei eingeschränktem Greifvermögen und sind beim Duschen auch ohne Sehhilfen gut sichtbar.



Kludi Medi-Mix: Komfortable Zuverlässigkeit für den Pflegebereich.

Speziell beim Einsatz in der häuslichen Pflege, in Arztpraxen oder auch in Besucher-WCs in Krankenhäusern sind Sicherheit und spezieller Komfort gefragt. Mit der Serie Medi-Mix liefert Kludi eine passende Ergänzung zur Serie Medi-Care, die für den speziellen Einsatz im professionellen Klinikbetrieb ausgerichtet ist. Die Medi-Mix-Armaturen besitzen eine hochwertige Keramik-Kartusche mit Heißwasserbegrenzung und bieten somit eine leichtgängige, langlebige Bedienung und sicheren Verbrühschutz. Darüber hinaus zeichnen sich die Medi-Mix-Armaturen ebenfalls durch alle funktionalen Vorteile aus, die auch im professionellen Bereich erforderlich sind.

- Ein langer Armhebel kann bei eingeschränktem Greifvermögen komfortabel bedient werden.
- Der besonders kalkabweisende Care-Strahlregler sorgt für eine Durchflussmengenreduktion von den sonst üblichen 13 auf 8 l/min und spart damit fast $\frac{1}{3}$ der Wassermenge. Durch seinen laminaren Wasserstrahl verhindert er die Aerosolbildung.
- Auch der Auslauf der Medi-Mix Wandarmaturen lässt sich wahlweise auf einen um 120° schwenkbaren Auslauf als auch auf eine Arretierung in der Mittelstellung einstellen.
- Absperrbare S-Anschlüsse bieten den Vorteil, dass im Servicefall die Wasserzufuhr unmittelbar vor der Armatur abgesperrt werden kann. Eine komplette Absperrung der Wasserversorgung ist nicht erforderlich.



Medi-Care

Waschtisch



341120524

Waschtisch-Einhandmischer DN 15, Klinik-Armhebel, starrer Auslauf ohne Ablaufgarnitur

341150524

Waschtisch-Einhandmischer DN 15, Klinik-Armhebel, starrer Auslauf mit Ablaufgarnitur*



341130524

Waschtisch-Einhandmischer DN 15, Klinik-Armhebel, schwenkbarer Auslauf



341120534

Waschtisch-Einhandmischer DN 15, Klinik-Armhebel, starrer Auslauf

341150534

Waschtisch-Einhandmischer DN 15, Klinik-Armhebel, starrer Auslauf mit Ablaufgarnitur*



341130534

Waschtisch-Einhandmischer DN 15, Care-Armhebel, schwenkbarer Auslauf



350850564

Thermostat-Klinikarmatur DN 15, Klinik-Armhebel, Absperrventil, absperrbare S-Anschlüsse



349220524

Wand-Einhandmischer DN 15, Klinik-Armhebel, schwenkbarer oder arretierbarer Auslauf, Ausladung 180 mm

349200524

Wand-Einhandmischer DN 15, Klinik-Armhebel, schwenkbarer oder arretierbarer Auslauf, Ausladung 245 mm*

349240524

Wand-Einhandmischer DN 15, Klinik-Armhebel, schwenkbarer oder arretierbarer Auslauf, Ausladung 335 mm*



349230524

Wand-Einhandmischer DN 15, Klinik-Armhebel, schwenkbarer oder arretierbarer Auslauf, absperrbare S-Anschlüsse, Ausladung 185 mm

349210524

Wand-Einhandmischer DN 15, Klinik-Armhebel, schwenkbarer oder arretierbarer Auslauf, absperrbare S-Anschlüsse, Ausladung 250 mm*

349250524

Wand-Einhandmischer DN 15, Klinik-Armhebel, schwenkbarer oder arretierbarer Auslauf, absperrbare S-Anschlüsse, Ausladung 340 mm*



349080524

Spültisch-Einhandmischer DN 15, Klinik-Armhebel, schwenkbarer Auslauf



349080534

Spültisch-Einhandmischer DN 15, Care-Armhebel, schwenkbarer Auslauf

Dusche



352050538

Thermostat-Brausearmatur DN 15, absperrbare S-Anschlüsse



6058505-00

Medi-Care Klinik-Wandstange, desinfektionsmittel-sicher, L = 600 mm

6058405-00

Medi-Care Klinik-Wandstange, desinfektionsmittel-sicher, L = 900 mm*



6150505-00

Sirena-Care, barrierefreier Wannengriff

6150605-00

Sirena-Care, barrierefreier Wannengriff



6150205-00

Sirena-Care, barrierefreie Brausestange, L = 900 mm

Medi-Mix



6150305-00
Sirena-Care, barrierefreie Brausestange, L = 900 mm



6150405-00
Sirena-Care, barrierefreie Brausestange, L = 900 mm



1025505-00
Raumspars-Geruchverschluss, mit Rollstuhl unterfahrbar

Waschtisch



332710564
Waschtisch-Einhandmischer DN 15, langer Armhebel mit Ablaufgarnitur
332720564
Waschtisch-Einhandmischer DN 15, langer Armhebel ohne Ablaufgarnitur*



331120564
Wandarmatur-Einhandmischer DN 15, langer Armhebel, schwenkbarer oder arretierbarer Auslauf, Ausladung 165 mm
331140564
Wandarmatur-Einhandmischer DN 15, langer Armhebel, schwenkbarer oder arretierbarer Auslauf, Ausladung 230 mm*
331150564
Wandarmatur-Einhandmischer DN 15, langer Armhebel, schwenkbarer oder arretierbarer Auslauf, Ausladung 300 mm*



331130564
Wandarmatur-Einhandmischer DN 15, langer Armhebel, schwenkbarer oder arretierbarer Auslauf, absperrbare S-Anschlüsse, Ausladung 172 mm
331110564
Wandarmatur-Einhandmischer DN 15, langer Armhebel, schwenkbarer oder arretierbarer Auslauf, absperrbare S-Anschlüsse, Ausladung 237 mm*
331160564
Wandarmatur-Einhandmischer DN 15, langer Armhebel, schwenkbarer oder arretierbarer Auslauf, absperrbare S-Anschlüsse, Ausladung 307 mm*

Küche



338030564
Spültisch-Einhandmischer DN 15, langer Armhebel

Deutschland

Kludi GmbH & Co. KG

Postfach 25 60 · D-58685 Menden
Am Vogelsang 31-33 · D-58706 Menden
Telefon +49(0)23 73/9 04-0
Telefax +49(0)23 73/9 04-4 65
info@kludi.de · www.kludi.com

Österreich

Kludi-Armaturen Austria Ges.m.b.H.

Neufelder Straße 17
A-7053 Hornstein
Telefon +43(0)26 89/24 14
Telefax +43(0)26 89/24 14 32
info@kludi.at · www.kludi.com

